



SENNHEISER

CEHS-CI 02

Adapter cable for electronic hook switch



- | | | |
|------------------|---------------------|--------------------------------|
| EN Quick Guide | NL Mini handleiding | PL Skrócona instrukcja obsługi |
| DE Kurzanleitung | EL Γρήγορος οδηγός | RU Краткое руководство |
| FR Guide express | DA Kvikvejledning | TR Hızlı Kılavuz |
| IT Guida rapida | SV Snabbguide | JA クイックガイド |
| ES Guía rápida | | |
| PT Guia Rápido | | |

For further information please visit our website:
www.sennheiser.com/cehs-ci-02



For support go to
www.sennheiser.com/support-me

In compliance with:

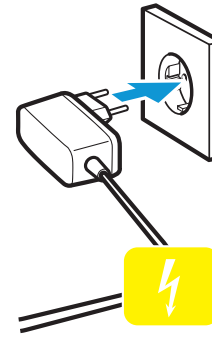
Europe	CE	
USA	FC	
Canada	CAN ICES-3(B)/NMB-3(B)	
Australia/New Zealand		

Sennheiser Communications A/S

Industriparken 27, DK-2750 Ballerup, Denmark
www.sennheiser.com

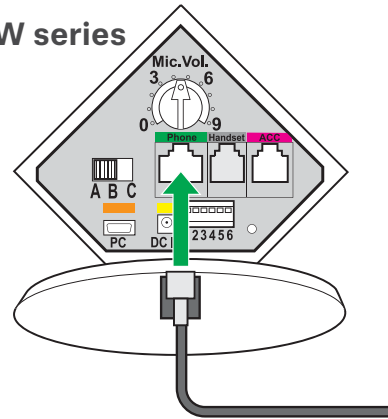
Printed in China, Publ. 03/18, 770-00160/A04

Package contents | Lieferumfang | Contenu de la boîte |
Contenuti della confezione | Contenido del embalaje |
Conteúdo da embalagem | Inhoud verpakking | Περιεχόμενα
συσκευασίας | Pakkens indhold | Innehåll i förpackningen |
Pakkauksen sisältö | Zawartość opakowania |
Содержимое упаковки | Kutunun içeriği | パッケージ内容



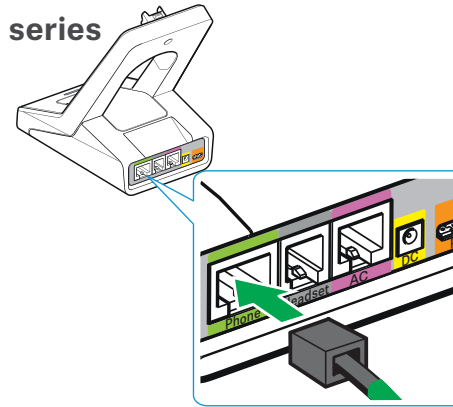
- ▶ Before connecting the adapter cable, disconnect the base station from the mains.
- ▶ Trennen Sie die Basisstation vom Netz, bevor Sie das Adapterkabel anschließen.
- ▶ Avant de connecter le câble adaptateur, déconnecter la base de l'alimentation secteur.
- ▶ Prima di connettere il cavo adattatore, disconnettere la postazione di base dall'alimentazione.
- ▶ Antes de conectar el cable adaptador, desconecte la estación base de la red eléctrica.
- ▶ Antes de ligar o cabo adaptador, desligue a estação de base da electricidade.
- ▶ Haal de stekker van het basisstation uit het stopcontact vóór het aansluiten van de adapterkabel.
- ▶ Πριν συνδέσετε το καλώδιο προσαρμογέα, αποσυνδέστε τον σταθμό βάσης από το δίκτυο.
- ▶ Før adapterkablet tilsluttes, skal basestationens strømstik tages ud af stikkontakten.
- ▶ Fránkoppla basstationen frá elnätet innan du ansluter adapterkabeln.
- ▶ Irrota tukiaseman virtajohto pistorasiasta ennen sovittinjohton liittämistä.
- ▶ Przed połączeniem kabla przejściowego, odłączyc stację bazową od źródła zasilania.
- ▶ Перед подключение переходного кабеля отключите базовую станцию от сети электропитания.
- ▶ Fránkoppla basstationen frá elnätet innan du ansluter adapterkabeln.
- ▶ アダプターケーブルの接続前にベースステーションの主電源を切ってください。

1 DW series



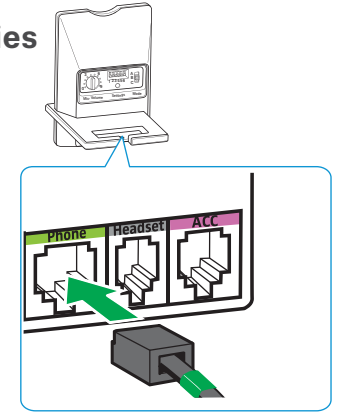
DW base station | DW Basisstation | Base DW |
Postazione di base DW | Estación base DW | Estação de base DW |
Postazione di base DW | Σταθμός βάσης DW | DW-basestation |
DW-basstation | DW-tukiasema | Stacja bazowa DW |
Базовая станция DW | DW-basstation | DW ベースステーション |

SD series



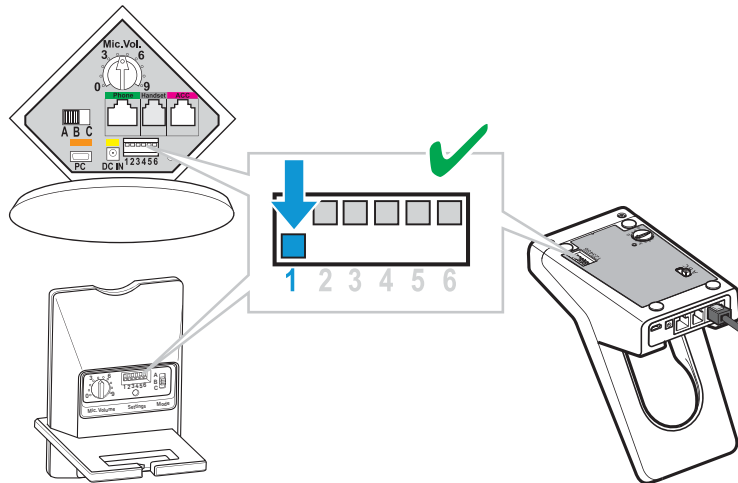
SD base station | SD Basisstation | Base SD | Postazione di base SD |
Estación base SD | Estação de base SD | SD-basisstation |
Σταθμός βάσης SD | SD-basestation | SD-basstation | SD-tukiasema |
Stacja bazowa SD | Базовая станция SD | SD-basstation |
SD ベースステーション |

D 10 series



D 10 base station | D 10 Basisstation | Base D 10 |
Postazione di base D 10 | Estación base D 10 | Estação de base D 10 |
D 10 -basstation | Σταθμός βάσης D 10 | SD-basestation |
D 10-basstation | D 10-tukiasema | Stacja bazowa D 10 |
Базовая станция D 10 | D 10-basstation | D 10 ベースステーション |

2



3

