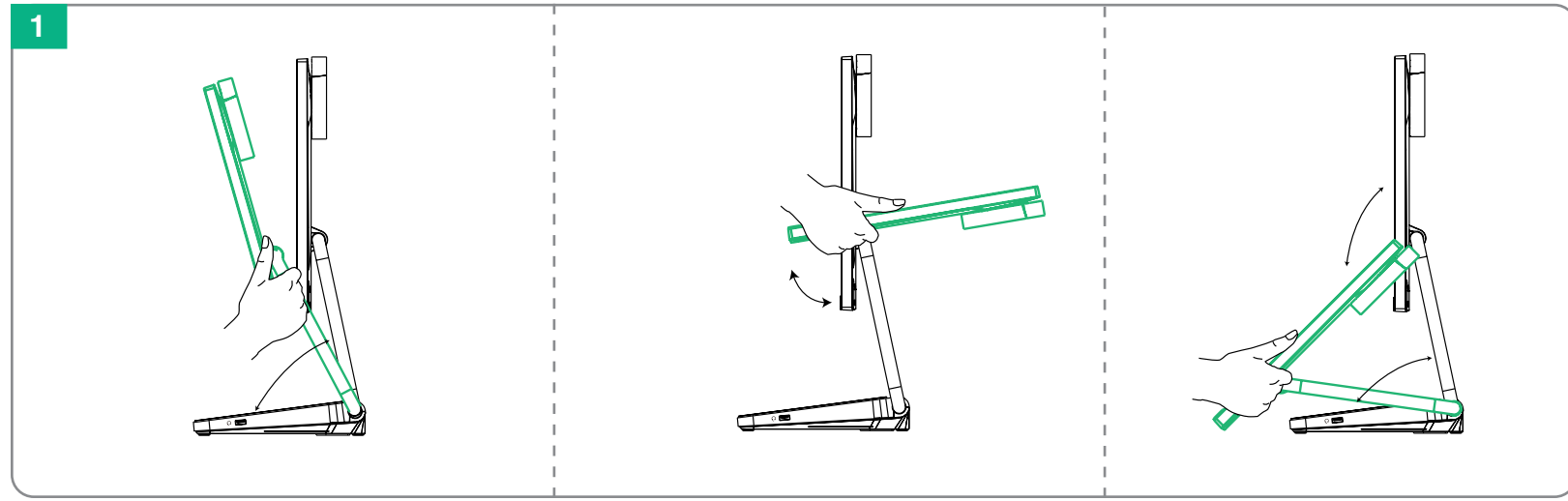
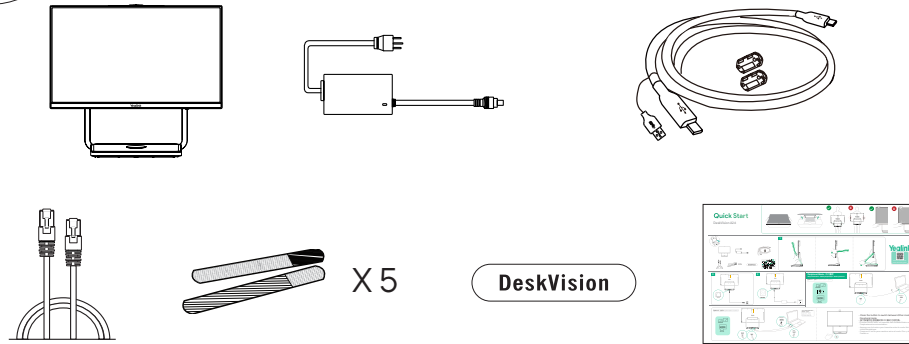
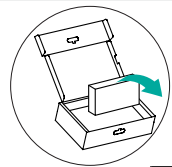
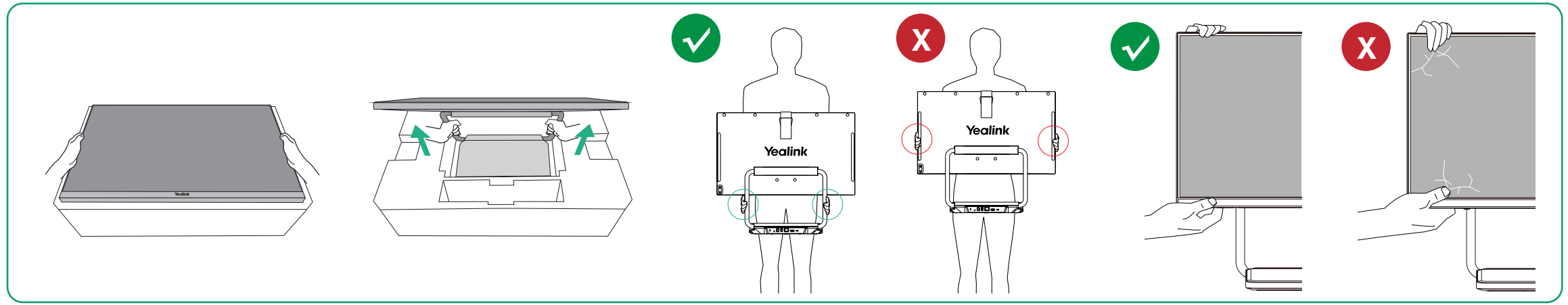


# Quick Start

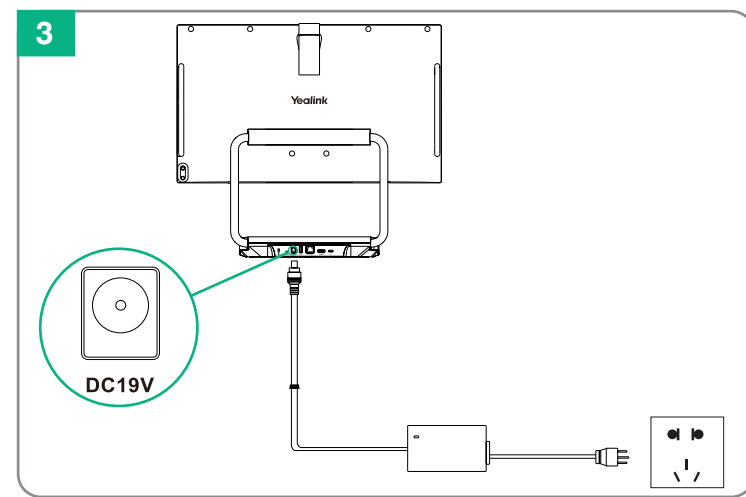
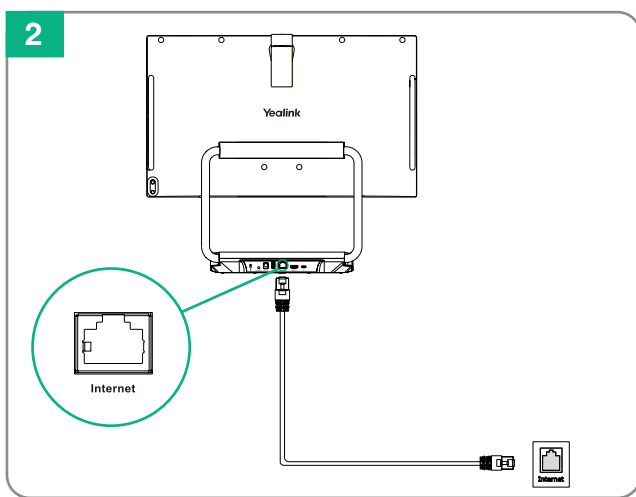
DeskVision A24



Yealink

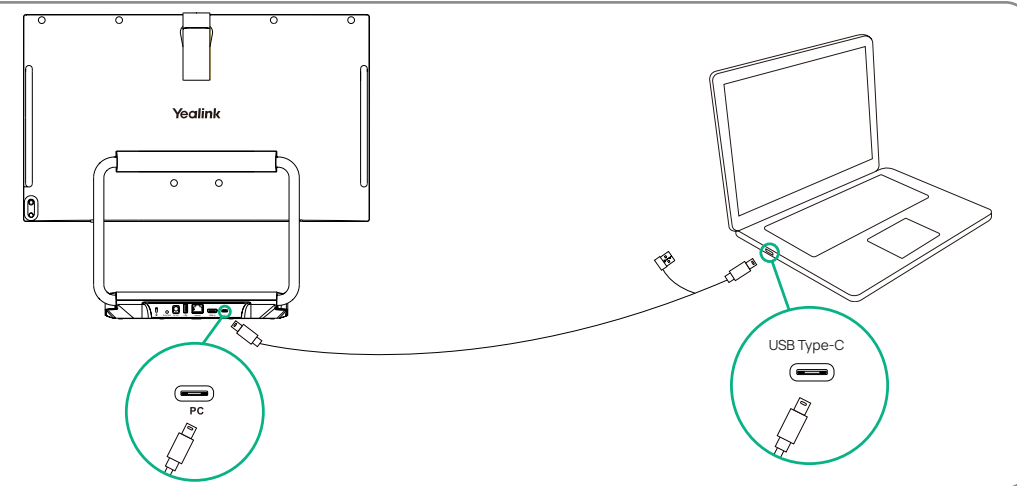
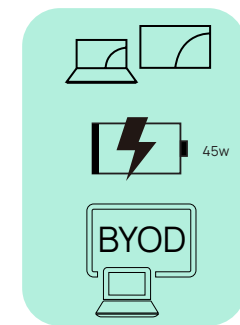


Scan for installation video and user guide.

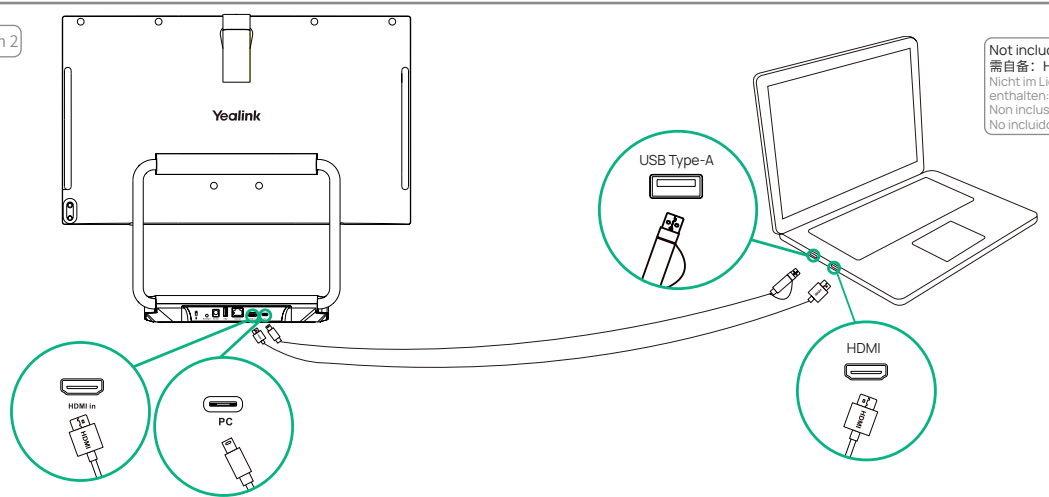
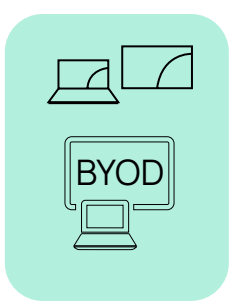


## Peripheral Mode - PC 模式

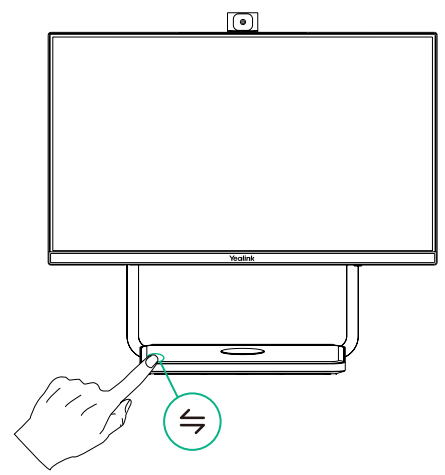
Option 1- 方式 1 -Option 1-Option 1- Opción 1



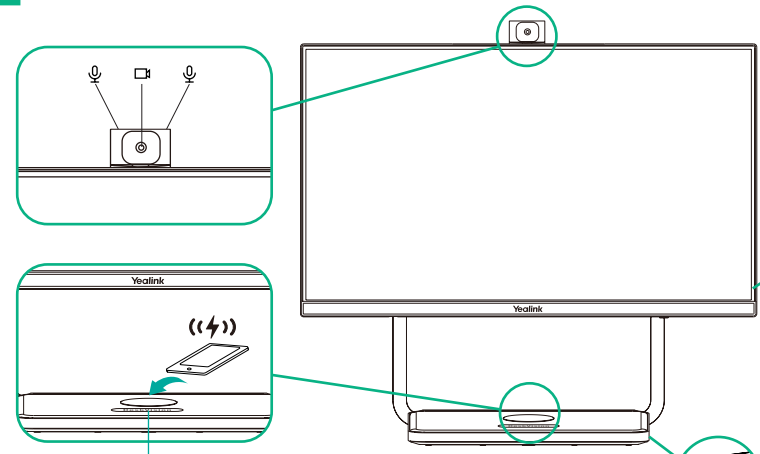
## Option 2- 方式 2 -Option 2-Option 2- Opción 2



Not included- HDMI Cable  
需自备: HDMI 线  
Nicht im Lieferumfang  
enthalten- HDMI-Kabel  
Non inclus- câble HDMI  
No incluido- Cable HDMI



- Press the button to switch between Other mode and Peripheral mode.
- 按下按键可在其他模式和 PC 模式之间切换。
- Drücken Sie die Taste, um zwischen dem Anderen Modus und dem Peripheriemodus umzuschalten.
- Appuyez sur le bouton pour basculer entre le mode Autre et le mode Périphérique.
- Presione el botón para cambiar entre el modo Otro y el modo Periférico.



Sleep mode/Wake Screen  
进入休眠 / 唤醒屏幕  
Schlafmodus/Wachbildschirm  
Mode veille/écran de réveil  
Modo de suspensión/pantalla de activación

Anti-slip strip for wireless charging (Magnetic attraction)  
无线充电防滑条 (磁吸)  
Anti-Rutsch-Streifen für kabelloses Laden (Magnetische Anziehung)  
Bande antidérapante pour le chargement sans fil (Attraction magnétique)  
Tira antideslizante para carga inalámbrica (atracción magnética)

USB expansion port of PC  
PC的USB扩展接口  
USB-Erweiterungsport des PCs  
Port d'extension USB du PC  
Puerto de expansión USB de PC

**HDMI™** HDMI, the HDMI logo, and High-Definition Multimedia Interface are trademarks or registered trademarks of HDMI Licensing LLC.

# Declaration of Conformity

We, YEALINK(XIAMEN) NETWORK TECHNOLOGY CO.,LTD  
Address: 309, 3rd Floor, No.16, Yun Ding North Road, Huli District, Xiamen City, Fujian, P.R. China  
DATE: 28<sup>th</sup>/November/2022

declares that the product Type: Collaboration Display Model: DeskVision A24

meets the essential requirements and other relevant provisions according to the following EC directive  
Directive: 2014/30/EU, 2014/35/EU, RED 2014/53/EU  
Conformity

The product complies with the following standards:  
Safety : EN IEC 62368-1:2020+A11:2020  
EMC: EN 55032:2015/A11:2020  
EN 55035:2017/A11:2020  
EN61000-3-2: 2019/A1:2021  
EN61000-3-3: 2013+A1:2019  
Radio: ETSI EN 301 489-1 V2.1.3,  
ETSI EN 301 489-3 V2.1.1,  
ETSI EN 301 489-17 V3.2.4,  
ETSI EN 300 328 V2.2.2,  
ETSI EN 301 893 V2.1.1,  
EN 300 440 V2.2.1  
Health : EN 62311:2020

Directive 2011/65/EU and (EU)2015/863 of the European Parliament and of the Council of 8 June 2011 and 4 June 2015 on the restriction of the use of certain hazardous substances in electrical and electronic equipment (RoHS 2.0)  
Directive 2012/19/EU of the European Parliament and of the Council of 4 July 2012 on Waste electrical and electronic equipment (WEEE)  
Regulation (EC) No.1907/2006 of the European Parliament and of the Council of 18 December 2006 on Registration, Evaluation, Authorization, and Restriction of Chemicals (REACH)

NAME: Huahu Wang  
DATE: 28<sup>th</sup>/November/2022  
TITLE: Manager

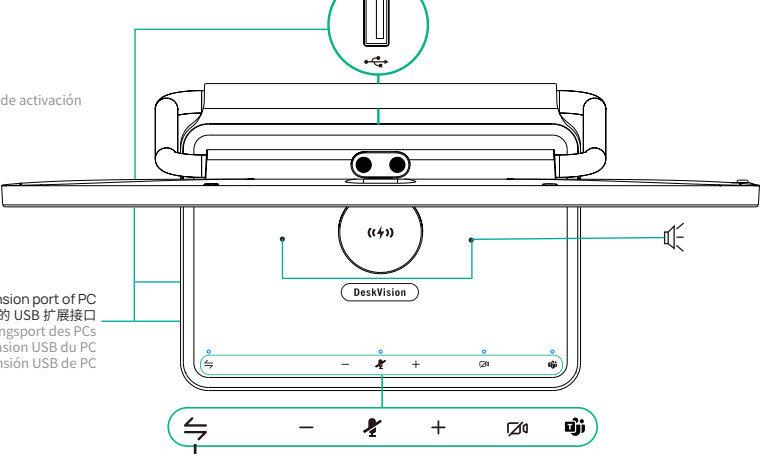
**Regulatory Notices**  
**Operating Ambient Temperatures**  
• Operating temperature: 0 to 40 °C (+32 to 104 °F)  
• Relative humidity: 5% to 90%, noncondensing  
• Storage temperature: -30 to +70 °C (-22 to +158 °F)  
**Warranty**  
Our product warranty is limited only to the unit itself, when used normally in accordance with the operating instructions and the system environment. We are not liable for damage or loss resulting from the use of this product, or for any claim from a third party. We are not liable for problems with Yealink device arising from the use of this product; we are not liable for financial damages, lost profits, claims from third parties, etc., arising from the use of this product.

**General Requirements**  
• Before you install and use the device, read the safety instructions carefully and observe the situation during operation.  
• The main plug is used as disconnect device, the socket-outlet should be near the Switching Adapter and it should be easily accessible.  
• During the process of storage, transportation, and operation, please always keep the device dry and clean.  
• During the process of storage, transportation, and operation, please avoid collision and crash of the device.  
• Please attempt not to dismantle the device by yourself. In case of any discrepancy, please contact the appointed maintenance center for repair.  
• Without prior written consent, no organization or individual is permitted to make any change to the structure or the safety design of the device. Yealink is under no circumstance liable to consequences or legal issues caused by such changes.  
• Please refer to the relevant laws and statutes while using the device. Legal rights of others should be respected as well.

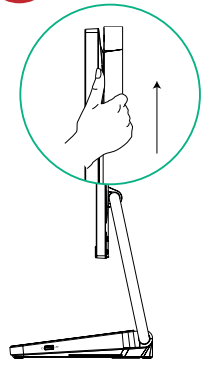
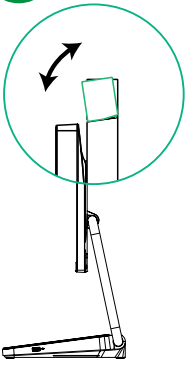
**Environmental Requirements**  
• Place the device at a well-ventilated place. Do not expose the device under direct sunlight.  
• Keep the device dry and free of dust.  
• Place the device away from any heat source or electric heater.  
• Keep the device away from any household appliance with strong magnetic field or electromagnetic field, such as a microwave oven or a refrigerator.  
**Operating Requirements**  
• Do not let a child operate the device without guidance.  
• Do not let a child play with the device or any accessory in case of accidental swallowing.  
• Please use the accessories provided or authorized by the manufacturer only.  
• The power supply of the device shall meet the requirements of the input voltage of the device. Please use provided surge protection power socket only.  
• Before plugging or unplugging any cable, make sure that your hands are completely dry.  
• Do not spill liquid of any kind on the product or use the equipment near water, for example, near a bathtub, washbowl, kitchen sink, wet basement or near a swimming pool.  
• Do not tread on, pull, or over-bend any cable in case of malfunction of the device.

FR	DE	ES	IT	PT	PL	RU	TR	UK	US	CA	MX	IN	JP	KR	TH	VN	PH	MY	SG	AE	SA	IL	IS	NO	SE	DK	FI	EE	LV	LT	CY	HR	SI	CZ	SK	RO	BG	GR	MT	LU	BE	NL	IE	EL
----	----	----	----	----	----	----	----	----	----	----	----	----	----	----	----	----	----	----	----	----	----	----	----	----	----	----	----	----	----	----	----	----	----	----	----	----	----	----	----	----	----	----	----	----

**Contact Information**  
YEALINK NETWORK TECHNOLOGY CO.,LTD.  
No.666 Huo Rui Huai District Xiamen City, Fujian, P.R. China  
YEALINK (EUROPE) NETWORK TECHNOLOGY B.V.  
Strawinskylaan 3127, Abium Building, 8th floor, 1077ZX Amsterdam, The Netherlands  
YEALINK (USA) NETWORK TECHNOLOGY CO., LTD.  
999 Peachtree Street Suite 2300, Fulton, Atlanta, GA, 30309, USA  
Made in China



Switch mode  
切换模式  
Wechselmodus  
Changer de mode  
Modo interruptor



## A 级产品说明

此为 A 级产品。在生活环境中，该产品可能会造成无线电干扰。在这种情况下，可能需要用户对干扰采取切实可行的措施。

**Sicherheitshinweise**  
**Betriebsumgebungsbedingungen**  
• Betriebstemperatur: 0 bis +40 °C  
• Relative Luftfeuchtigkeit: 5 % bis 90 %, nicht kondensierend  
• Lagertemperatur: -30 bis +70 °C  
**Garantie**  
Unsere Produktgarantie ist auf das Gerät selbst beschränkt, wenn es normal und gemäß den Betriebsanweisungen und der Systemumgebung verwendet wird. Wir sind weder für Schäden oder Verluste haftbar, die aus der Verwendung dieses Produkts entstehen, noch für Ansprüche eines Dritten. Wir sind nicht haftbar für Probleme mit dem Yealink Gerät, die von der Verwendung dieses Produkts entstehen. Wir sind nicht haftbar für finanzielle Schäden, Gewerkschaften, Ansprüche Dritter etc., die aufgrund der Verwendung dieses Produkts entstehen.

**Umweltfreundliche Verpackung**  
Entsorgen Sie das Gerät nicht mit dem Hausmüll.  
Erkundigen Sie sich bei Ihrer Stadtverwaltung, wie Sie das Gerät umweltfreundlich entsorgen können.  
Packungen, Kunststoffverpackung und Bauteile des Gerätes können im Einklang mit den geltenden Vorschriften in Ihrem Land verworfen werden.  
Halten Sie stets die geltenden Vorschriften ein.  
Deinen Nichtbeachtung kann eine Buße oder Verfolgung gemäß dem geltenden Recht nach sich ziehen.

**Umweltvorschriften**  
• Stellen Sie das Gerät an einem gut belüfteten Ort auf. Setzen Sie das Gerät nicht direkter Sonneneinstrahlung aus.  
• Halten Sie das Gerät trocken und frei von Staub.  
• Stellen Sie das Gerät auf einen stabilen, ebenen Untergrund.  
• Bitte legen Sie keine schweren Gegenstände auf das Gerät, da Beschädigung und Verformungen durch zu hohe Last möglich sind.  
• Halten Sie mindestens 10 cm Abstand zwischen dem Gerät und dem nächsten Objekt ein, um die Wärmeabfuhr zu gewährleisten.  
• Stellen Sie das Gerät nicht auf oder in der Nähe von entflammbar oder brandgefährlichen Objekten wie Gummimatten etc.  
• Halten Sie das Gerät fern von Hitzequellen und offenem Feuer, wie Kerzen oder elektrischer Heizungen.  
• Halten Sie das Gerät fern von jedem Haushaltsgerät mit starkem Magnetfeld oder Elektromagnetfeld, z. B. einem Mikrowellenherd oder einem Kühlschrank.  
**Betriebsanweisungen**  
• Lassen Sie das Gerät nicht ohne Aufsicht durch ein Kind verwenden.  
• Lesen Sie das Gerät fern von Kindern und Haustieren spielen, da Kleinteile verschluckt werden können.  
• Bitte verwenden Sie ausschließlich Zubehör, das vom Hersteller bereitgestellt und genehmigt wurde.  
• Die Stromversorgung des Geräts muss den Anforderungen der Eingangsspannung des Gerätes entsprechen. Bitte verwenden Sie ausschließlich den bereitgestellten Überspannungsschutz an der Steckdose.  
• Achten Sie vor dem Anschließen oder Abheben des Kabels darauf, dass Ihre Hände vollständig trocken sind.

**Consignes de sécurité**  
**Températures de fonctionnement ambiantes**  
• Température de fonctionnement: +32 à 104 °F (0 à 40 °C)  
• Humidité relative: 5 % à 90 %, sans condensation  
• Température de stockage: -22 à +158 °F (-30 à +70 °C)  
**Garantie**  
Notre garantie produit est limitée à l'appareil lui-même, lorsqu'il est utilisé normalement selon le mode d'emploi et l'environnement du système. Nous ne sommes pas responsables des dommages ou pertes découlant de l'utilisation de ce produit ou de toute réclamation d'un tiers. Nous ne sommes pas responsables des problèmes avec les appareils Yealink découlant de l'utilisation de ce produit. Nous ne sommes pas responsables pour les dommages financiers, pertes de profits, réclamations de tiers, etc. découlant de l'utilisation de ce produit.

**Consignes de sécurité**  
Gardez ces instructions. Lisez ces consignes de sécurité avant utilisation de l'appareil !  
Les précautions de base suivantes doivent toujours être suivies pour réduire le risque d'incendie, d'électrocution et de blessures.  
**Exigences générales**  
• Avant d'installer et d'utiliser l'appareil, lisez les consignes de sécurité et observez la situation pendant le fonctionnement.  
• Lorsque l'appareil est rangé, transporté ou utilisé, veillez à garder toujours propre et sec.  
• Lorsque l'appareil est rangé, transporté ou utilisé, évitez de cas de mauvais fonctionnement, veuillez contacter le centre de service désigné.  
• Sans consentement écrit préalable, aucune organisation ou individu n'est autorisé à apporter des changements à la structure ou au dispositif de sécurité de l'appareil. Yealink n'est en aucun cas responsable des conséquences ou des problèmes juridiques causés par ces changements.  
• Veuillez vous référer aux lois et règlements pertinents lorsque l'appareil est utilisé. Les droits légaux des tiers doivent également être respectés.  
**Exigences environnementales**  
• Placez l'appareil dans un espace correctement ventilé. N'exposez pas l'appareil à la lumière directe du soleil.  
• Gardez l'appareil propre et sec.  
• Placez l'appareil sur une surface stable et plate.  
• Évitez l'appareil sur tout appareil électromagnétique avec un fort champ magnétique ou un champ électromagnétique, tel qu'un four à micro-ondes ou un réfrigérateur.  
**Exigences environnementales**  
• Ne laissez pas des enfants utiliser l'appareil sans surveillance.  
• Ne laissez pas des enfants utiliser l'appareil ou accéder par eux leur propre identité.  
• Utilisez uniquement les accessoires fournis ou autorisés par le fabricant.  
• L'alimentation de l'appareil doit satisfaire aux exigences de la tension d'entrée de l'appareil. Veuillez utiliser la prise protégée contre les surtensions fournies.

**Exigences environnementales**  
• Avant de brancher ou de débrancher tout câble, assurez-vous que vos mains sont complètement sèches.  
• Ne renversez aucun liquide sur le produit et n'utilisez pas l'équipement près de l'eau, par exemple, près d'une baignoire, d'un lavabo, d'un évier, dans sous-sol humide ou près d'une piscine.  
• Veuillez à ne pas marcher sur, tirer sur, ou piler les câbles de l'appareil, cela pourrait entraîner son mauvais fonctionnement.  
• En cas de stockage, n'utilisez pas l'appareil et débranchez-le de son alimentation. Débranchez la prise d'alimentation et l'Asymmetric Digital Subscriber Line (ADSL) à paire torsadée (le câble de fréquence radio) pour éviter la foudre.  
• Si l'appareil reste inutilisé pendant une longue période de temps, débranchez-le de l'alimentation électrique et débranchez le cordon d'alimentation.  
• Si l'appareil émet de la fumée, des odeurs ou bruits anormaux, débranchez l'appareil de son alimentation et contactez immédiatement le centre de service spécialisé.  
• N'insérez aucun objet dans les fentes de l'appareil ne faisant pas partie du produit ou n'est pas un produit auxiliaire.  
• Avant de brancher un câble, connectez d'abord le câble de mise à la terre ou de l'appareil. Ne débranchez pas le câble de mise à la terre jusqu'à ce que tous les autres câbles aient été débranchés.  
**Exigences de nettoyage**  
• Avant de nettoyer l'appareil, arrêtez de l'utiliser et déconnectez-le de son alimentation.  
• Utilisez un chiffon doux, sec et antistatique pour nettoyer l'appareil.  
• Maintenez la prise d'alimentation propre et sèche. Une prise sale ou humide peut causer des chocs électriques et autres dangers.  
**Recyclage Environnemental**  
Ne jetez pas cet appareil avec les déchets ménagers.  
Contactez vos collectivités locales pour savoir comment l'éliminer de façon écologique. La boîte en carton, l'emballage en plastique et les composants de l'appareil peuvent être recyclés conformément à la réglementation en vigueur dans votre pays.  
**Respectez toujours la réglementation en vigueur**  
Les personnes qui ferment ont possible de poursuites judiciaires. Le symbole de petite barre appuyé sur l'appareil signifie que lorsque celui-ci a été retiré de la vie utile, il doit être amené à un centre de traitement des déchets spécial et traité séparément des déchets ménagers ordinaires.  
**Dépannage**  
L'appareil ne peut pas alimenter le dispositif de Yealink.  
Mauvaise connexion avec la fiche.  
1. Nettoyez la fiche avec un chiffon sec.  
2. Branchez-la sur une autre prise murale.  
L'environnement d'utilisation est hors de la plage de températures de fonctionnement.  
1. Utilisez l'appareil dans sa plage de températures de fonctionnement. Le câble entre l'appareil et le dispositif Yealink est mal branché.  
1. Branchez le câble correctement.  
Vous ne pouvez pas brancher le câble correctement.  
1. Vérifiez que l'appareil est correctement branché à un port compatible Yealink.  
1. Utilisez une source d'alimentation appropriée.  
Le port contient peut être de la poussière.  
1. Nettoyez le port.  
1. Utilisez l'appareil dans sa plage de températures de fonctionnement. Le câble entre l'appareil et le dispositif Yealink est mal branché.  
1. Branchez le câble correctement.  
Vous ne pouvez pas brancher le câble correctement.  
1. Vérifiez que l'appareil est correctement branché à un port compatible Yealink.  
1. Utilisez une source d'alimentation appropriée.  
Le port contient peut être de la poussière.  
1. Nettoyez le port.  
1. Utilisez l'appareil dans sa plage de températures de fonctionnement. Le câble entre l'appareil et le dispositif Yealink est mal branché.  
1. Branchez le câble correctement.  
Vous ne pouvez pas brancher le câble correctement.  
1. Vérifiez que l'appareil est correctement branché à un port compatible Yealink.  
1. Utilisez une source d'alimentation appropriée.  
Le port contient peut être de la poussière.  
1. Nettoyez le port.  
1. Utilisez l'appareil dans sa plage de températures de fonctionnement. Le câble entre l'appareil et le dispositif Yealink est mal branché.  
1. Branchez le câble correctement.  
Vous ne pouvez pas brancher le câble correctement.  
1. Vérifiez que l'appareil est correctement branché à un port compatible Yealink.  
1. Utilisez une source d'alimentation appropriée.  
Le port contient peut être de la poussière.  
1. Nettoyez le port.  
1. Utilisez l'appareil dans sa plage de températures de fonctionnement. Le câble entre l'appareil et le dispositif Yealink est mal branché.  
1. Branchez le câble correctement.  
Vous ne pouvez pas brancher le câble correctement.  
1. Vérifiez que l'appareil est correctement branché à un port compatible Yealink.  
1. Utilisez une source d'alimentation appropriée.  
Le port contient peut être de la poussière.  
1. Nettoyez le port.  
1. Utilisez l'appareil dans sa plage de températures de fonctionnement. Le câble entre l'appareil et le dispositif Yealink est mal branché.  
1. Branchez le câble correctement.  
Vous ne pouvez pas brancher le câble correctement.  
1. Vérifiez que l'appareil est correctement branché à un port compatible Yealink.  
1. Utilisez une source d'alimentation appropriée.  
Le port contient peut être de la poussière.  
1. Nettoyez le port.  
1. Utilisez l'appareil dans sa plage de températures de fonctionnement. Le câble entre l'appareil et le dispositif Yealink est mal branché.  
1. Branchez le câble correctement.  
Vous ne pouvez pas brancher le câble correctement.  
1. Vérifiez que l'appareil est correctement branché à un port compatible Yealink.  
1. Utilisez une source d'alimentation appropriée.  
Le port contient peut être de la poussière.  
1. Nettoyez le port.  
1. Utilisez l'appareil dans sa plage de températures de fonctionnement. Le câble entre l'appareil et le dispositif Yealink est mal branché.  
1. Branchez le câble correctement.  
Vous ne pouvez pas brancher le câble correctement.  
1. Vérifiez que l'appareil est correctement branché à un port compatible Yealink.  
1. Utilisez une source d'alimentation appropriée.  
Le port contient peut être de la poussière.  
1. Nettoyez le port.  
1. Utilisez l'appareil dans sa plage de températures de fonctionnement. Le câble entre l'appareil et le dispositif Yealink est mal branché.  
1. Branchez le câble correctement.  
Vous ne pouvez pas brancher le câble correctement.  
1. Vérifiez que l'appareil est correctement branché à un port compatible Yealink.  
1. Utilisez une source d'alimentation appropriée.  
Le port contient peut être de la poussière.  
1. Nettoyez le port.  
1. Utilisez l'appareil dans sa plage de températures de fonctionnement. Le câble entre l'appareil et le dispositif Yealink est mal branché.  
1. Branchez le câble correctement.  
Vous ne pouvez pas brancher le câble correctement.  
1. Vérifiez que l'appareil est correctement branché à un port compatible Yealink.  
1. Utilisez une source d'alimentation appropriée.  
Le port contient peut être de la poussière.  
1. Nettoyez le port.  
1. Utilisez l'appareil dans sa plage de températures de fonctionnement. Le câble entre l'appareil et le dispositif Yealink est mal branché.  
1. Branchez le câble correctement.  
Vous ne pouvez pas brancher le câble correctement.  
1. Vérifiez que l'appareil est correctement branché à un port compatible Yealink.  
1. Utilisez une source d'alimentation appropriée.  
Le port contient peut être de la poussière.  
1. Nettoyez le port.  
1. Utilisez l'appareil dans sa plage de températures de fonctionnement. Le câble entre l'appareil et le dispositif Yealink est mal branché.  
1. Branchez le câble correctement.  
Vous ne pouvez pas brancher le câble correctement.  
1. Vérifiez que l'appareil est correctement branché à un port compatible Yealink.  
1. Utilisez une source d'alimentation appropriée.  
Le port contient peut être de la poussière.  
1. Nettoyez le port.  
1. Utilisez l'appareil dans sa plage de températures de fonctionnement. Le câble entre l'appareil et le dispositif Yealink est mal branché.  
1. Branchez le câble correctement.  
Vous ne pouvez pas brancher le câble correctement.  
1. Vérifiez que l'appareil est correctement branché à un port compatible Yealink.  
1. Utilisez une source d'alimentation appropriée.  
Le port contient peut être de la poussière.  
1. Nettoyez le port.  
1. Utilisez l'appareil dans sa plage de températures de fonctionnement. Le câble entre l'appareil et le dispositif Yealink est mal branché.  
1. Branchez le câble correctement.  
Vous ne pouvez pas brancher le câble correctement.  
1. Vérifiez que l'appareil est correctement branché à un port compatible Yealink.  
1. Utilisez une source d'alimentation appropriée.  
Le port contient peut être de la poussière.  
1. Nettoyez le port.  
1. Utilisez l'appareil dans sa plage de températures de fonctionnement. Le câble entre l'appareil et le dispositif Yealink est mal branché.  
1. Branchez le câble correctement.  
Vous ne pouvez pas brancher le câble correctement.  
1. Vérifiez que l'appareil est correctement branché à un port compatible Yealink.  
1. Utilisez une source d'alimentation appropriée.  
Le port contient peut être de la poussière.  
1. Nettoyez le port.  
1. Utilisez l'appareil dans sa plage de températures de fonctionnement. Le câble entre l'appareil et le dispositif Yealink est mal branché.  
1. Branchez le câble correctement.  
Vous ne pouvez pas brancher le câble correctement.  
1. Vérifiez que l'appareil est correctement branché à un port compatible Yealink.  
1. Utilisez une source d'alimentation appropriée.  
Le port contient peut être de la poussière.  
1. Nettoyez le port.  
1. Utilisez l'appareil dans sa plage de températures de fonctionnement. Le câble entre l'appareil et le dispositif Yealink est mal branché.  
1. Branchez le câble correctement.  
Vous ne pouvez pas brancher le câble correctement.  
1. Vérifiez que l'appareil est correctement branché à un port compatible Yealink.  
1. Utilisez une source d'alimentation appropriée.  
Le port contient peut être de la poussière.  
1. Nettoyez le port.  
1. Utilisez l'appareil dans sa plage de températures de fonctionnement. Le câble entre l'appareil et le dispositif Yealink est mal branché.  
1. Branchez le câble correctement.  
Vous ne pouvez pas brancher le câble correctement.  
1. Vérifiez que l'appareil est correctement branché à un port compatible Yealink.  
1. Utilisez une source d'alimentation appropriée.  
Le port contient peut être de la poussière.  
1. Nettoyez le port.  
1. Utilisez l'appareil dans sa plage de températures de fonctionnement. Le câble entre l'appareil et le dispositif Yealink est mal branché.  
1. Branchez le câble correctement.  
Vous ne pouvez pas brancher le câble correctement.  
1. Vérifiez que l'appareil est correctement branché à un port compatible Yealink.  
1. Utilisez une source d'alimentation appropriée.  
Le port contient peut être de la poussière.  
1. Nettoyez le port.  
1. Utilisez l'appareil dans sa plage de températures de fonctionnement. Le câble entre l'appareil et le dispositif Yealink est mal branché.  
1. Branchez le câble correctement.  
Vous ne pouvez pas brancher le câble correctement.  
1. Vérifiez que l'appareil est correctement branché à un port compatible Yealink.  
1. Utilisez une source d'alimentation appropriée.  
Le port contient peut être de la poussière.  
1. Nettoyez le port.  
1. Utilisez l'appareil dans sa plage de températures de fonctionnement. Le câble entre l'appareil et le dispositif Yealink est mal branché.  
1. Branchez le câble correctement.  
Vous ne pouvez pas brancher le câble correctement.  
1. Vérifiez que l'appareil est correctement branché à un port compatible Yealink.  
1. Utilisez une source d'alimentation appropriée.  
Le port contient peut être de la poussière.  
1. Nettoyez le port.  
1. Utilisez l'appareil dans sa plage de températures de fonctionnement. Le câble entre l'appareil et le dispositif Yealink est mal branché.  
1. Branchez le câble correctement.  
Vous ne pouvez pas brancher le câble correctement.  
1. Vérifiez que l'appareil est correctement branché à un port compatible Yealink.  
1. Utilisez une source d'alimentation appropriée.  
Le port contient peut être de la poussière.  
1. Nettoyez le port.  
1. Utilisez l'appareil dans sa plage de températures de fonctionnement. Le câble entre l'appareil et le dispositif Yealink est mal branché.  
1. Branchez le câble correctement.  
Vous ne pouvez pas brancher le câble correctement.  
1. Vérifiez que l'appareil est correctement branché à un port compatible Yealink.  
1. Utilisez une source d'alimentation appropriée.  
Le port contient peut être de la poussière.  
1. Nettoyez le port.  
1. Utilisez l'appareil dans sa plage de températures de fonctionnement. Le câble entre l'appareil et le dispositif Yealink est mal branché.  
1. Branchez le câble correctement.  
Vous ne pouvez pas brancher le câble correctement.  
1. Vérifiez que l'appareil est correctement branché à un port compatible Yealink.  
1. Utilisez une source d'alimentation appropriée.  
Le port contient peut être de la poussière.  
1. Nettoyez le port.  
1. Utilisez l'appareil dans sa plage de températures de fonctionnement. Le câble entre l'appareil et le dispositif Yealink est mal branché.  
1. Branchez le câble correctement.  
Vous ne pouvez pas brancher le câble correctement.  
1. Vérifiez que l'appareil est correctement branché à un port compatible Yealink.  
1. Utilisez une source d'alimentation appropriée.  
Le port contient peut être de la poussière.  
1. Nettoyez le port.  
1. Utilisez l'appareil dans sa plage de températures de fonctionnement. Le câble entre l'appareil et le dispositif Yealink est mal branché.  
1. Branchez le câble correctement.  
Vous ne pouvez pas brancher le câble correctement.  
1. Vérifiez que l'appareil est correctement branché à un port compatible Yealink.  
1. Utilisez une source d'alimentation appropriée.  
Le port contient peut être de la poussière.  
1. Nettoyez le port.  
1. Utilisez l'appareil dans sa plage de températures de fonctionnement. Le câble entre l'appareil et le dispositif Yealink est mal branché.  
1. Branchez le câble correctement.  
Vous ne pouvez pas brancher le câble correctement.  
1. Vérifiez que l'appareil est correctement branché à un port compatible Yealink.  
1. Utilisez une source d'alimentation appropriée.  
Le port contient peut être de la poussière.  
1. Nettoyez le port.  
1. Utilisez l'appareil dans sa plage de températures de fonctionnement. Le câble entre l'appareil et le dispositif Yealink est mal branché.  
1. Branchez le câble correctement.  
Vous ne pouvez pas brancher le câble correctement.  
1. Vérifiez que l'appareil est correctement branché à un port compatible Yealink.  
1. Utilisez une source d'alimentation appropriée.  
Le port contient peut être de la poussière.  
1. Nettoyez le port.  
1. Utilisez l'appareil dans sa plage de températures de fonctionnement. Le câble entre l'appareil et le dispositif Yealink est mal branché.  
1. Branchez le câble correctement.  
Vous ne pouvez pas brancher le câble correctement.  
1. Vérifiez que l'appareil est correctement branché à un port compatible Yealink.  
1. Utilisez une source d'alimentation appropriée.  
Le port contient peut être de la poussière.  
1. Nettoyez le port.  
1. Utilisez l'appareil dans sa plage de températures de fonctionnement. Le câble entre l'appareil et le dispositif Yealink est mal branché.  
1. Branchez le câble correctement.  
Vous ne pouvez pas brancher le câble correctement.  
1. Vérifiez que l'appareil est correctement branché à un port compatible Yealink.  
1. Utilisez une source d'alimentation appropriée.  
Le port contient peut être de la poussière.  
1. Nettoyez le port.  
1. Utilisez l'appareil dans sa plage de températures de fonctionnement. Le câble entre l'appareil et le dispositif Yealink est mal branché.  
1. Branchez le câble correctement.  
Vous ne pouvez pas brancher le câble correctement.  
1. Vérifiez que l'appareil est correctement branché à un port compatible Yealink.  
1. Utilisez une source d'alimentation appropriée.  
Le port contient peut être de la poussière.  
1. Nettoyez le port.  
1. Utilisez l'appareil dans sa plage de températures de fonctionnement. Le câble entre l'appareil et le dispositif Yealink est mal branché.  
1. Branchez le câble correctement.  
Vous ne pouvez pas brancher le câble correctement.  
1. Vérifiez que l'appareil est correctement branché à un port compatible Yealink.  
1. Utilisez une source d'alimentation appropriée.  
Le port contient peut être de la poussière.  
1. Nettoyez le port.  
1. Utilisez l'appareil dans sa plage de températures de fonctionnement. Le câble entre l'appareil et le dispositif Yealink est mal branché.  
1. Branchez le câble correctement.  
Vous ne pouvez pas brancher le câble correctement.  
1. Vérifiez que l'appareil est correctement branché à un port compatible Yealink.  
1. Utilisez une source d'alimentation appropriée.  
Le port contient peut être de la poussière.  
1. Nettoyez le port.  
1. Utilisez l'appareil dans sa plage de températures de fonctionnement. Le câble entre l'appareil et le dispositif Yealink est mal branché.  
1. Branchez le câble correctement.  
Vous ne pouvez pas brancher le câble correctement.  
1. Vérifiez que l'appareil est correctement branché à un port compatible Yealink.  
1. Utilisez une source d'alimentation appropriée.  
Le port contient peut être de la poussière.  
1. Nettoyez le port.  
1. Utilisez l'appareil dans sa plage de températures de fonctionnement. Le câble entre l'appareil et le dispositif Yealink est mal branché.  
1. Branchez le câble correctement.  
Vous ne pouvez pas brancher le câble correctement.  
1. Vérifiez que l'appareil est correctement branché à un port compatible Yealink.  
1. Utilisez une source d'alimentation appropriée.  
Le port contient peut être de la poussière.  
1. Nettoyez le port.  
1. Utilisez l'appareil dans sa plage de températures de fonctionnement. Le câble entre l'appareil et le dispositif Yealink est mal branché.  
1. Branchez le câble correctement.  
Vous ne pouvez pas brancher le câble correctement.  
1. Vérifiez que l'appareil est correctement branché à un port compatible Yealink.  
1. Utilisez une source d'alimentation appropriée.  
Le port contient peut être de la poussière.  
1. Nettoyez le port.  
1. Utilisez l'appareil dans sa plage de températures de fonctionnement. Le câble entre l'appareil et le dispositif Yealink est mal branché.  
1. Branchez le câble correctement.  
Vous ne pouvez pas brancher le câble correctement.  
1. Vérifiez que l'appareil est correctement branché à un port compatible Yealink.  
1. Utilisez une source d'alimentation appropriée.  
Le port contient peut être de la poussière.  
1. Nettoyez le port.  
1. Utilisez l'appareil dans sa plage de températures de fonctionnement. Le câble entre l'appareil et le dispositif Yealink est mal branché.  
1. Branchez le câble correctement.  
Vous ne pouvez pas brancher le câble correctement.  
1. Vérifiez que l'appareil est correctement branché à un port compatible Yealink.  
1. Utilisez une source d'alimentation appropriée.  
Le port contient peut être de la poussière.  
1. Nettoyez le port.  
1. Utilisez l'appareil dans sa plage de températures de fonctionnement. Le câble entre l'appareil et le dispositif Yealink est mal branché.  
1. Branchez le câble correctement.  
Vous ne pouvez pas brancher le câble correctement.  
1. Vérifiez que l'appareil est correctement branché à un port compatible Yealink.  
1. Utilisez une source d'alimentation appropriée.  
Le port contient peut être de la poussière.  
1. Nettoyez le port.  
1. Utilisez l'appareil dans sa plage de températures de fonctionnement. Le câble entre l'appareil et le dispositif Yealink est mal branché.  
1. Branchez le câble correctement.  
Vous ne pouvez pas brancher le câble correctement.  
1. Vérifiez que l'appareil est correctement branché à un port compatible Yealink.  
1. Utilisez une source d'alimentation appropriée.  
Le port contient peut être de la poussière.  
1. Nettoyez le port.  
1. Utilisez l'appareil dans sa plage de températures de fonctionnement. Le câble entre l'appareil et le dispositif Yealink est mal branché.  
1. Branchez le câble correctement.  
Vous ne pouvez pas brancher le câble correctement.  
1. Vérifiez que l'appareil est correctement branché à un port compatible Yealink.  
1. Utilisez une source d'alimentation appropriée.  
Le port contient peut être de la poussière.  
1. Nettoyez le port.  
1. Utilisez l'appareil dans sa plage de températures de fonctionnement. Le câble entre l'appareil et le dispositif Yealink est mal branché.  
1. Branchez le câble correctement.  
Vous ne pouvez pas brancher le câble correctement.  
1. Vérifiez que l'appareil est correctement branché à un port compatible Yealink.  
1. Utilisez une source d'alimentation appropriée.  
Le port contient peut être de la poussière.  
1. Nettoyez le port.  
1. Utilisez l'appareil dans sa plage de températures de fonctionnement. Le câble entre l'appareil et le dispositif Yealink est mal branché.  
1. Branchez le câble correctement.  
Vous ne pouvez pas brancher le câble correctement.  
1. Vérifiez que l'appareil est correctement branché à un port compatible Yealink.  
1. Utilisez une source d'alimentation appropriée.  
Le port contient peut être de la poussière.  
1. Nettoyez le port.  
1. Utilisez l'appareil dans sa plage de températures de fonctionnement. Le câble entre l'appareil et le dispositif Yealink est mal branché.  
1. Branchez le câble correctement.  
Vous ne pouvez pas brancher le câble correctement.  
1. Vérifiez que l'appareil est correctement branché à un port compatible Yealink.  
1. Utilisez une source d'alimentation appropriée.  
Le port contient peut être de la poussière.  
1. Nettoyez le port.  
1. Utilisez l'appareil dans sa plage de températures de fonctionnement. Le câble entre l'appareil et le dispositif Yealink est mal branché.  
1. Branchez le câble correctement.  
Vous ne pouvez pas brancher le câble correctement.  
1. Vérifiez que l'appareil est correctement branché à un port compatible Yealink.  
1. Utilisez une source d'alimentation appropriée.  
Le port contient peut être de la poussière.  
1. Nettoyez le port.  
1. Utilisez l'appareil dans sa plage de températures de fonctionnement. Le câble entre l'appareil et le dispositif Yealink est mal branché.  
1. Branchez le câble correctement.  
Vous ne pouvez pas brancher le câble correctement.  
1. Vérifiez que l'appareil est correctement branché à un port compatible Yealink.  
1. Utilisez une source d'alimentation appropriée.  
Le port contient peut être de la poussière.  
1. Nettoyez le port.  
1. Utilisez l'appareil dans sa plage de températures de fonctionnement. Le câble entre l'appareil et le dispositif Yealink est mal branché.  
1. Branchez le câble correctement.  
Vous ne pouvez pas brancher le câble correctement.  
1. Vérifiez que l'appareil est correctement branché à un port compatible Yealink.  
1. Utilisez une source d'alimentation appropriée.  
Le port contient peut être de la poussière.  
1. Nettoyez le port.  
1. Utilisez l'appareil dans sa plage de températures de fonctionnement. Le câble entre l'appareil et le dispositif Yealink est mal branché.  
1. Branchez le câble correctement.  
Vous ne pouvez pas brancher le câble correctement.  
1. Vérifiez que l'appareil est correctement branché à un port compatible Yealink.  
1. Utilisez une source d'alimentation appropriée.  
Le port contient peut être de la poussière.  
1. Nettoyez le port.  
1. Utilisez l'appareil dans sa plage de températures de fonctionnement. Le câble entre l'appareil et le dispositif Yealink est mal branché.  
1. Branchez le câble correctement.  
Vous ne pouvez pas brancher le câble correctement.  
1. Vérifiez que l'appareil est correctement branché à un port compatible Yealink.  
1. Utilisez une source d'alimentation appropriée.  
Le port contient peut être de la poussière.  
1. Nettoyez le port.  
1. Utilisez l'appareil dans sa plage de températures de fonctionnement. Le câble entre l'appareil et le dispositif Yealink est mal branché.  
1. Branchez le câble correctement.  
Vous ne pouvez pas brancher le câble correctement.  
1. Vérifiez que l'appareil est correctement branché à un port compatible Yealink.  
1. Utilisez une source d'alimentation appropriée.  
Le port contient peut être de la poussière.  
1. Nettoyez le port.  
1. Utilisez l'appareil dans sa plage de températures de fonctionnement. Le câble entre l'appareil et le dispositif Yealink est mal branché.  
1. Branchez le câble correctement.  
Vous ne pouvez pas brancher le câble correctement.  
1. Vérifiez que l'appareil est correctement branché à un port compatible Yealink.  
1. Utilisez une source d'alimentation appropriée.  
Le port contient peut être de la poussière.  
1. Nettoyez le port.  
1. Utilisez l'appareil dans sa plage de températures de fonctionnement. Le câble entre l'appareil et le dispositif Yealink est mal branché.  
1. Branchez le câble correctement.  
Vous ne pouvez pas brancher le câble correctement.  
1. Vérifiez que l'appareil est correctement branché à un port compatible Yealink.  
1. Utilisez une source d'alimentation appropriée.  
Le port contient peut être de la poussière.  
1. Nettoyez le port.  
1. Utilisez l'appareil dans sa plage de températures de fonctionnement. Le câble entre l'appareil et le dispositif Yealink est mal branché.  
1. Branchez le câble correctement.  
Vous ne pouvez pas brancher le câble correctement.  
1. Vérifiez que l'appareil est correctement branché à un port compatible Yealink.  
1. Utilisez une source d'alimentation appropriée.  
Le port contient peut être de la poussière.  
1. Nettoyez le port.  
1. Utilisez l'appareil dans sa plage de températures de fonctionnement. Le câble entre l'appareil et le dispositif Yealink est mal branché.  
1. Branchez le câble correctement.  
Vous ne pouvez pas brancher le câble correctement.  
1. Vérifiez que l'appareil est correctement branché à un port compatible Yealink.  
1. Utilisez une source d'alimentation appropriée.  
Le port contient peut être de la poussière.  
1. Nettoyez le port.  
1. Utilisez l'appareil dans sa plage de températures de fonctionnement. Le câble entre l'appareil et le dispositif Yealink est mal branché.  
1. Branchez le câble correctement.  
Vous ne pouvez pas brancher le câble correctement.  
1. Vérifiez que l'appareil est correctement branché à un port compatible Yealink.  
1. Utilisez une source d'alimentation appropriée.  
Le port contient peut être de la poussière.  
1. Nettoyez le port.  
1. Utilisez l'appareil dans sa plage de températures de fonctionnement. Le câble entre l'appareil et le dispositif Yealink est mal branché.  
1. Branchez le câble correctement.  
Vous ne pouvez pas brancher le câble correctement.  
1. Vérifiez que l'appareil est correctement branché à un port compatible Yealink.  
1. Utilisez une source d'alimentation appropriée.  
Le port contient peut être de la poussière.  
1. Nettoyez le port.  
1. Utilisez l'appareil dans sa plage de températures de fonctionnement. Le câble entre l'appareil et le dispositif Yealink est mal branché.  
1. Branchez le câble correctement.  
Vous ne pouvez pas brancher le câble correctement.  
1. Vérifiez que l'appareil est correctement branché à un port compatible Yealink.  
1. Utilisez une source d'alimentation appropriée.  
Le port contient peut être de la poussière.  
1. Nettoyez le port.  
1. Utilisez l'appareil dans sa plage de températures de fonctionnement. Le câble entre l'appareil et le dispositif Yealink est mal branché.  
1. Branchez le câble correctement.  
Vous ne pouvez pas brancher le câble correctement.  
1. Vérifiez que l'appareil est correctement branché à un port compatible Yealink.  
1. Utilisez une source d'alimentation appropriée.  
Le port contient peut être de la poussière.  
1. Nettoyez le port.  
1. Utilisez l'appareil dans sa plage de températures de fonctionnement. Le câble entre l'appareil et le dispositif Yealink est mal branché.  
1. Branchez le câble correctement.  
Vous ne pouvez pas brancher le câble correctement.  
1. Vérifiez que l'appareil est correctement branché à un port compatible Yealink.  
1. Utilisez une source d'alimentation appropriée.  
Le port contient peut être de la poussière.  
1. Nettoyez le port.  
1. Utilisez l'appareil dans sa plage de températures de fonctionnement. Le câble entre l'appareil et le dispositif Yealink est mal branché.  
1. Branchez le câble correctement.  
Vous ne pouvez pas brancher le câble correctement.  
1. Vérifiez que l'appareil est correctement branché à un port compatible Yealink.  
1. Utilisez une source d'alimentation appropriée.  
Le port contient peut être de la poussière.  
1. Nettoyez le port.  
1. Utilisez l'appareil dans sa plage de températures de fonctionnement. Le câble entre l'appareil et le dispositif Yealink est mal branché.  
1. Branchez le câble correctement.  
Vous ne pouvez pas brancher le câble correctement.  
1. Vérifiez que l'appareil est correctement branché à un port compatible Yealink.  
1. Utilisez une source d'alimentation appropriée.  
Le port contient peut être de la poussière.  
1. Nettoyez le port.  
1. Utilisez l'appareil dans sa plage de températures de fonctionnement. Le câble entre l'appareil et le dispositif Yealink est mal branché.  
1. Branchez le câble correctement.  
Vous ne pouvez pas brancher le câble correctement.  
1. Vérifie